

## Moduláris főzőberendezések 700XP 2 medencés szabadonálló gázüzemű fritőz, 7 liter

TERMÉK # \_\_\_\_\_

MODELL # \_\_\_\_\_

NÉV # \_\_\_\_\_

SIS # \_\_\_\_\_

AIA # \_\_\_\_\_



371069 (E7FRGH2BF0)

700XP Két medencés  
szabadonálló gázüzemű  
fritőz, 2x7 L - LPG/földgáz

### Rövid leírás

#### Termék szám

Állítható magasságú, rozsdamentes acél lábakra telepíthető. Két darab 7kW-os, nagy hatékonyságú, rozsdamentes acél égőfejek. Használható földgázzal vagy LPG gázzal. Mélyhúzott "V" alakú medence. Az olaj leeresztése egy csapon keresztül történik egy a medence alatt elhelyezkedő edénybe. Scotch Brite felületkezeléssel ellátott külső, rozsdamentes acél panelek. Az egy darabból préselt fedlap 1,5mm vastagságú rozsdamentes acélból készült. Hézagmentes illeszkedés a derékszögű éleknek köszönhetően.

#### Jóváhagyás

### Fő jellemzők

- 50 mm-es rozsdamentes, állítható magasságú lábak.
- Mélyhúzott, V alakú medencék.
- Két darab nagy hatékonyságú rozsdamentes acél, 7 kW-os égőfejek lángérzékelővel, a medence külső falához rögzítve.
- Az olaj hőmérsékletének termostatikus szabályzása, max. 185°C.
- Lángérzékelő minden egyes égőfejnél.
- Túlfűtés elleni védelem minden készüléknél.
- Az olaj leeresztése egy csapon keresztül, a medence alatt lévő edénybe történik.
- Minden fő alkatrész előlről elérhető, így egyszerű a karbantartás.
- Piezo gyújtás.
- A gázüzemű készülékeink földgázzal és LPG gázzal használhatóak. Az átalakító fűvókák szállított tartozékok.
- IPX 4 vízvédelmi szint.
- Opcionálisan rendelhető hordozható olaj minőség figyelő eszköz (pnc kód 9B8081) a hatékony olajkezeléshez.

### Konstrukció

- Lekerekített sarkok a medencében, ezáltal könnyű a tisztítás.
- Scotch Brite felületkezeléssel ellátott külső, rozsdamentes acél panelek.
- Egy darabból préselt 1,5 mm-es fedlap, rozsdamentes acélból.
- Hézagmentes illeszkedés a derékszögű oldalaknak köszönhetően. Nincs ételcsapda, a szennyeződések nem tudnak megragadni.

### Fenntarthatóság

- [NOT TRANSLATED]



### Szállított tartozékok

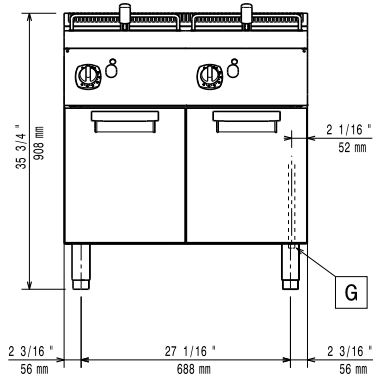
- |   |            |
|---|------------|
| • 2 Ajtó nyitott tárolószekrényhez                      | PNC 206350 |
| • 2 Kosár 7 literes asztali és szabadonálló olajsütőhöz | PNC 921608 |

### Opcionális tartozékok

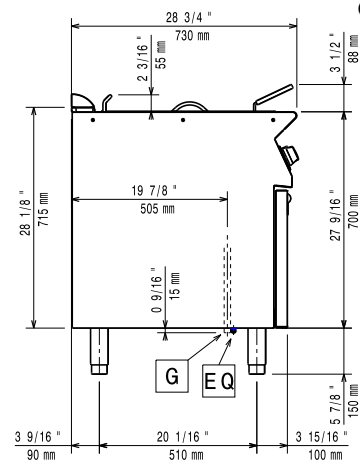
- |   |                                     |
|---|-------------------------------------|
| • Tömítő egységcsomag illesztésekhez                  | PNC 206086 <input type="checkbox"/> |
| • Égéstermék visszaáramlás gátló, 150 mm átmérőjű     | PNC 206132 <input type="checkbox"/> |
| • Illesztőgyűrű füstgáz lecsapatóhoz, 150 mm átmérőjű | PNC 206133 <input type="checkbox"/> |

- |   |            |                          |  |            |                          |
|---|------------|--------------------------|--|------------|--------------------------|
| • 4 kerék, 2 forgó, fékkel (700/900XP). Kötelező hozzárendelni a megfelelő méretű "Tartóelem lábához vagy kerekéhez" tartozékot | PNC 206135 | <input type="checkbox"/> | • Szűrő olajgyűjtő medencébe, 7, 14 és 15 literes szabadonálló olajsütőhöz | PNC 921693 | <input type="checkbox"/> |
| • Karimás láb kit   | PNC 206136 | <input type="checkbox"/> | • Nyomásszabályzó gázüzemű készülékekhez                                   | PNC 927225 | <input type="checkbox"/> |
| • Elülső védőszalag beton installációhoz, 800 mm  | PNC 206148 | <input type="checkbox"/> | • 2 kosár 2x5/12 literes elektromos olajsütőhöz                            | PNC 960638 | <input type="checkbox"/> |
| • Elülső védőszalag beton installációhoz, 1000 mm   | PNC 206150 | <input type="checkbox"/> |  |            |                          |
| • Elülső védőszalag beton installációhoz, 1200 mm   | PNC 206151 | <input type="checkbox"/> |  |            |                          |
| • Elülső védőszalag beton installációhoz, 1600 mm   | PNC 206152 | <input type="checkbox"/> |  |            |                          |
| • Elülső védőszalag, 800 mm (hűtött/fagyasztott pulthoz nem)  | PNC 206176 | <input type="checkbox"/> |  |            |                          |
| • Elülső védőszalag, 1000 mm (hűtött/fagyasztott pulthoz nem)   | PNC 206177 | <input type="checkbox"/> |  |            |                          |
| • Elülső védőszalag, 1200 mm (hűtött/fagyasztott pulthoz nem)   | PNC 206178 | <input type="checkbox"/> |  |            |                          |
| • Elülső védőszalag, 1600 mm (hűtött/fagyasztott pulthoz nem)   | PNC 206179 | <input type="checkbox"/> |  |            |                          |
| • 4 láb kit betonra telepítéshez (kivétel: 900-as szabadonálló grillhez)  | PNC 206210 | <input type="checkbox"/> |  |            |                          |
| • Füstgáz lecsapató 1 modulhoz, d= 150 mm   | PNC 206246 | <input type="checkbox"/> |  |            |                          |
| • Védőszalag pár  | PNC 206249 | <input type="checkbox"/> |  |            |                          |
| • Védőszalag pár beton lábazathoz   | PNC 206265 | <input type="checkbox"/> |  |            |                          |
| • Kémény felhajtás, 800mm   | PNC 206304 | <input type="checkbox"/> |  |            |                          |
| • Jobb és bal oldali fogantyú, Marine   | PNC 206307 | <input type="checkbox"/> |  |            |                          |
| • Hátsó fogantyú, 800mm, Marine   | PNC 206308 | <input type="checkbox"/> |  |            |                          |
| • Ajtó nyitott tárolószekrényhez  | PNC 206350 | <input type="checkbox"/> |  |            |                          |
| • Tartóelem lábhoz vagy kerékhez - 800mm (700/900XP)  | PNC 206367 | <input type="checkbox"/> |  |            |                          |
| • Tartóelem lábhoz vagy kerékhez - 1200mm (700/900XP)   | PNC 206368 | <input type="checkbox"/> |  |            |                          |
| • Tartóelem lábhoz vagy kerékhez - 1600mm (700/900XP)   | PNC 206369 | <input type="checkbox"/> |  |            |                          |
| • Tartóelem lábhoz vagy kerékhez - 2000mm (700/900XP)   | PNC 206370 | <input type="checkbox"/> |  |            |                          |
| • Hátsó panel - 800mm (700/900XP)   | PNC 206374 | <input type="checkbox"/> |  |            |                          |
| • Hátsó panel - 1000mm (700/900XP)  | PNC 206375 | <input type="checkbox"/> |  |            |                          |
| • Hátsó panel - 1200mm (700/900XP)  | PNC 206376 | <input type="checkbox"/> |  |            |                          |
| • Kémény rácsháló, 400mm (700XP/900)  | PNC 206400 | <input type="checkbox"/> |  |            |                          |
| • G.25.3 (NL) fűvóka készlet, olajsütő, 900-as széria   | PNC 206467 | <input type="checkbox"/> |  |            |                          |
| • 2 oldalpanel szabadonálló készülékekhez   | PNC 216000 | <input type="checkbox"/> |  |            |                          |
| • Kosár 7 literes asztali és szabadonálló olajsütőhöz   | PNC 921608 | <input type="checkbox"/> |  |            |                          |

Előlnézet

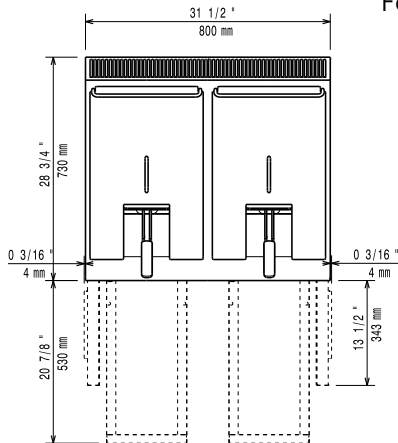


Oldalnézet



EQ = Ekvipotenciális csavar  
 G = Gázcsatlakozás

Felülnézet



### Gáz

Gázteljesítmény:	371069 (E7FRGH2BF0)	14 kW
Standard gáz típus:		Földgáz
Opcionális gáz típus:		LPG; Földgáz
Gáz bemenet:		1/2"

### Technikai információ:

Hasznos medence méretek (szélesség):	240 mm
Hasznos medence méretek (magasság):	235 mm
Hasznos medence méretek (mélység):	380 mm
Medence kapacitás:	5.5 lt MIN; 7 lt MAX
Teromsztát skála:	105 °C MIN; 185 °C MAX
Nettó súly:	71 kg
Szállítási súly:	82 kg
Szállítási magasság:	1130 mm
Szállítási szélesség:	820 mm
Szállítási mélység:	860 mm
Szállítási térfogat:	0.8 m <sup>3</sup>

If appliance is set up or next to or against temperature sensitive furniture or similar, a safety gap of approximately 150 mm should be maintained or some form of heat insulation fitted.

Tanúsítvány N7FG